

# Дробильная система с автоматическим коллектором



## Описание

### Характеристики:

- Может работать со всеми дробилками
- Полностью автоматизированная подача материала, отсутствует необходимость в привлечении человеческого труда
- Деталь, контактирующая с сырьём - резиновый шланг (или предлагаемая в качестве опции труба из нержавеющей стали), что позволяет сохранять чистоту материала
- Пылеуловители всасывают пыль и предотвращают загрязнение воздуха
- Легко разбирается и чистится

### Схема устройства:

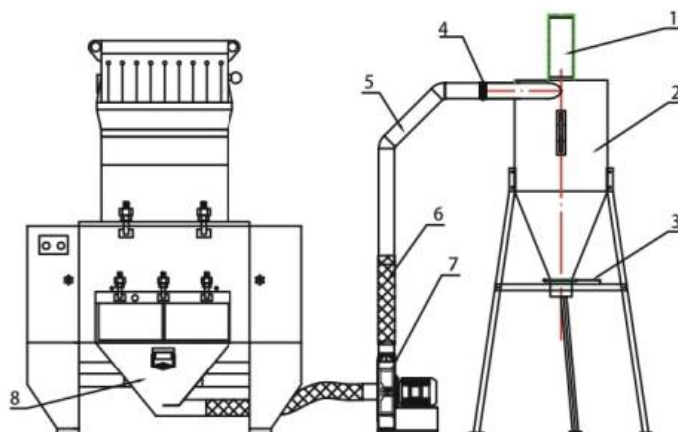
1. Пылеосадительный мешок
2. Бункерный бак

3. Задвижка
4. Быстроразъёмное соединение
5. Труба из нержавеющей стали
6. ПВХ-труба
7. Загрузочный нагнетатель
8. Накопитель

## Технические характеристики



1. Пылеосадительный мешок
2. Бункерный бак
3. Задвижка
4. Быстроразъёмное соединение
5. Труба из нержавеющей стали
6. ПВХ-труба
7. Загрузочный нагнетатель
8. Накопитель



Модель	XC-HS2HP	XC-HS3HP	XC-HS4HP	XC-HS5HP	XC-HS7.5HP	XC-HS10HP
Мощность двигателя	1,5 кВт/2 л.с.	2,2 кВт/3 л.с.	3 кВт/4 л.с.	4 кВт/5 л.с.	5,5 кВт/7,5 л.с.	7,5 кВт/10 л.с.
Диаметр всасывающей трубы (мм) (mm)	φ76	φ89	φ102	φ102	φ127	φ127
Высотное устройство (м)	3	3	4	5	5	5
Максимальная емкость (KG)	100					
Способность к сбору пыли (г/с)	5-10	15-20	30-40	50-75	50-75	100

Наши контакты офиса в России:

Адрес: 160000, г.Вологда, ул.Конева, д.15

Телефон: +7 (499) 649-41-61

E-mail: [hyundai@plasticmachinery.ru](mailto:hyundai@plasticmachinery.ru)

**Адрес:** 160025, г. Вологда, Конева 15, 3 этаж

офис 319-331, БЦ «Деловой квартал»

**Время работы:** пн-пт: с 9.00 до 18.00

### Отдел продаж:

Телефон: 8 (8172) 57-83-67; 8 800 555-08-60

e-mail: [info@plasticmachinery.ru](mailto:info@plasticmachinery.ru)

### Офис в Москве:

Адрес: г. Москва, Мажоров пер. дом 14

Телефон: [+7 \(499\) 649-45-99](tel:+74996494599)

### Технический отдел:

Телефон: 8 (8172) 57-83-67

e-mail: [tex.dir@plasticmachinery.ru](mailto:tex.dir@plasticmachinery.ru)

### Отдел логистики:

Телефон: 8 (991) 472-10-06

e-mail: [aa@plasticmachinery.ru](mailto:aa@plasticmachinery.ru)

**Отдел кадров:**

Телефон: 8( 991) 474-41-42

e-mail: [natalya.mikheeva@plasticmachinery.ru](mailto:natalya.mikheeva@plasticmachinery.ru)

**Отдел маркетинга:**

Телефон: 8 (8172) 26-51-96

e-mail: [nelly.redkina@plasticmachinery.ru](mailto:nelly.redkina@plasticmachinery.ru)

**Бухгалтерия:**

Телефон: 8 (8172) 23-99-12

e-mail: [glavbuh@plasticmachinery.ru](mailto:glavbuh@plasticmachinery.ru)

**Наши контакты офиса в Шанхае:**

Адрес: No.77, Xieyi road, Qiandeng town, Kunshan city, Jiangsu province (под Шанхаем)

Tel: +86-13916634375;

e-mail: [kacian0418@hotmail.com](mailto:kacian0418@hotmail.com)