

SF 750-1300 WD



Описание

Устройство серии SF является раздвижным и имеет рамную конструкцию (при необходимости: один/два/три/пять валов и сервопривод).

Преимущества сервопривода: удобная наладка, быстрое функционирование, бесперебойная работа, длительный срок службы.

Преимущества раздвижной системы: уменьшение габаритов, хорошая устойчивость, высокая скорость вертикального хода.

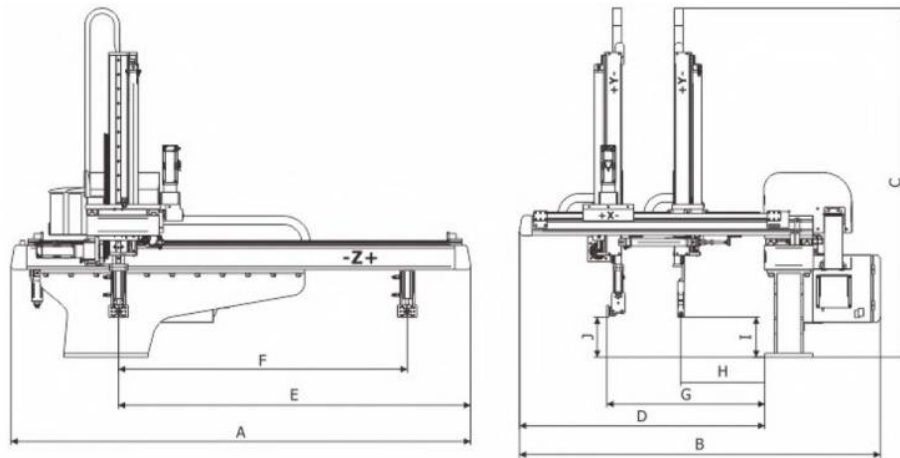
Преимущества рамной конструкции: равномерное распределение нагрузки, бесперебойная работа, большой срок службы.

- Двухвальный сервопривод оснащен обычным кнопочным манипулятором
- Трехвальный сервопривод является стандартным, как и контроллер
- 100 наборов функций памяти, 80 программ обучения пользователя, 18 групп стандартных программ

- Упрочненная конструкция для обеспечения более устойчивой работы

Робот оснащен надежными комплектующими: шестерня привода WMH Heriom, сервомотор Mitsubishi, редуктор сервомотора Shimpo, приводной ремень Elatech, защита кабелей Igus, рельсы Rexroth, устройство измерения избыточного давления Panasonic

Технические характеристики



Модель	A	B	C	D	E	F	G	H	I	J
SF750WD	1500	810	1200	500	1400	1250	290	200	180	180
SF850WD	1840	1150	1250	550	1750	1500	290	200	190	180
SF950WD	1840	1150	1350	650	1750	1500	290	200	190	180
SF1100WD	2100	1320	1400	750	2000	1760	290	200	190	150
SF1300WD	2500	1500	1450	900	2150	1900	290	200	190	150

ПАРАМЕТРЫ

Модель	Используемая ЛМ	Длина хода мм	Шаг волоочильного станка мм	Вертикальный шаг мм	Макс. нагрузка кг.	Время выборки сек.	Время цикла сек.	Вес кг.
	Тонн							
SF750WD	120-150	1000	540	750	5	1.3	7.5	150
SF850WD	200-260	1300	600	850	5	1.5	8	170
SF950WD	260-300	1300	660	950	5	2	9	210
SF1100WD	300-400	1550	720	1100	7	2.5	10	400
SF1300WD	400-500	2000	940	1300	25	3	12	550

Наши контакты офиса в России:
 Адрес: 160000, г.Вологда, ул.Конева, д.15
 Телефон: +7 (499) 649-41-61
 E-mail: hyundai@plasticmachinery.ru

Адрес: 160025, г. Вологда, Конева 15, 3 этаж
офис 319-331, БЦ «Деловой квартал»

Время работы: пн-пт: с 9.00 до 18.00

Отдел продаж:

Телефон: 8 (8172) 57-83-67; 8 800 555-08-60

e-mail: info@plasticmachinery.ru

Офис в Москве:

Адрес: г. Москва, Мажоров пер. дом 14

Телефон: [+7 \(499\) 649-45-99](tel:+7(499)649-45-99)

Технический отдел:

Телефон: 8 (8172) 57-83-67

e-mail: tex.dir@plasticmachinery.ru

Отдел логистики:

Телефон: 8 (991) 472-10-06

e-mail: aa@plasticmachinery.ru

Отдел кадров:

Телефон: 8(991) 474-41-42

e-mail: natalya.mikheeva@plasticmachinery.ru

Отдел маркетинга:

Телефон: 8 (8172) 26-51-96

e-mail: nelly.redkina@plasticmachinery.ru

Бухгалтерия:

Телефон: 8 (8172) 23-99-12

e-mail: glavbuh@plasticmachinery.ru

Наши контакты офиса в Шанхае:

Адрес: No.77, Xieyi road, Qiandeng town, Kunshan city, Jiangsu province (под Шанхаем)

Tel: +86-13916634375;

e-mail: kacian0418@hotmail.com