

SFK 850-1300W



Описание

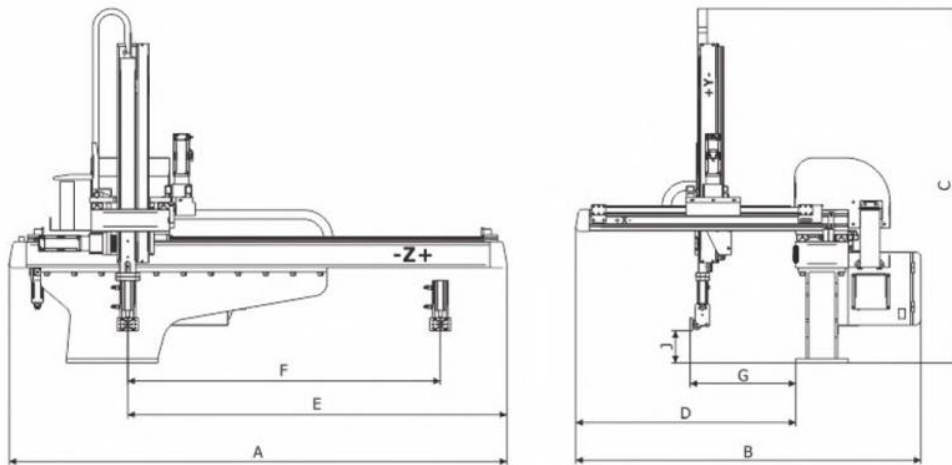
Стандартный раздвижной станок серии SFK имеет один одноступенчатый рычаг и обладает рамной конструкцией (при необходимости доступен сервопривод с двумя и тремя валами).

- Устройство серии SFK – это высокоскоростной станок, чей производственный цикл составляет от 3 до 6 секунд (например: тонкостенные изделия – ланч-боксы одноразового применения, ножи, вилки).
- Длительность производственного цикла высокоскоростного автоматического устройства серии SFK может достигать 2,8 с, а время выработки – 0,6 с.
- Высокоскоростные модели станков серии SFK являются наиболее конкурентоспособными и обладают многими производственными преимуществами.
- Робот имеет 100 наборов функций, 80 программ обучения, 18 групп стандартных программ
- Двухвальный сервопривод оснащен обычным кнопочным манипулятором
- Трехвальный сервопривод является стандартным, как и сенсорный контроллер
- Упрочненная конструкция для обеспечения более устойчивой работы

Робот оснащен надежными комплектующими: шестерня привода WMH Heriom, сервомотор

Mitsubishi, редуктор сервомотора Shimpo, приводной ремень Elatech, защита кабелей Igus, рельсы Rexroth, устройство измерения избыточного давления Panasonic

Технические характеристики



Модель	A	B	C	D	E	F	G	H	I	J
SFK850W	1840	1300	1350	765	1500	1300	215	-	-	130
SFK950W	1840	1360	1400	825	1500	1300	215	-	-	130
SFK1100W	2100	1420	1450	885	1750	1550	215	-	-	130
SFK1200W	2320	1480	1500	1000	1750	1550	215	-	-	130
SFK1300W	2500	1480	1550	1000	2200	2000	215	-	-	130

ПАРАМЕТРЫ

Модель	Используемая ЛМ	Длина хода	Шаг волочильного станка	Вертикальный шаг	Макс. нагрузка	Время выборки	Время цикла	Вес
	Тонн	мм	мм	мм	кг.	сек.	сек.	кг.
SFK850W	200-260	1300	450	850	5	0.65	3.2	165
SFK950W	260-300	1300	510	950	5	0.65	3.2	175
SFK1100W	300-400	1550	630	1100	5	0.7	3.5	250
SFK1200W	400-450	1800	690	1200	7	0.8	3.8	270
SFK1300W	450-500	2000	750	1300	7	0.85	4.1	320

Наши контакты офиса в России:

Адрес: 160000, г.Вологда, ул.Конева, д.15

Телефон: +7 (499) 649-41-61

E-mail: hyundai@plasticmachinery.ru

Адрес: 160025, г. Вологда, Конева 15, 3 этаж
офис 319-331, БЦ «Деловой квартал»

Время работы: пн-пт: с 9.00 до 18.00

Отдел продаж:

Телефон: 8 (8172) 57-83-67; 8 800 555-08-60

e-mail: info@plasticmachinery.ru

Офис в Москве:

Адрес: г. Москва, Мажоров пер. дом 14

Телефон: [+7 \(499\) 649-45-99](tel:+7(499)649-45-99)

Технический отдел:

Телефон: 8 (8172) 57-83-67

e-mail: tex.dir@plasticmachinery.ru

Отдел логистики:

Телефон: 8 (991) 472-10-06

e-mail: aa@plasticmachinery.ru

Отдел кадров:

Телефон: 8(991) 474-41-42

e-mail: natalya.mikheeva@plasticmachinery.ru

Отдел маркетинга:

Телефон: 8 (8172) 26-51-96

e-mail: nelly.redkina@plasticmachinery.ru

Бухгалтерия:

Телефон: 8 (8172) 23-99-12

e-mail: glavbuh@plasticmachinery.ru

Наши контакты офиса в Шанхае:

Адрес: No.77, Xieyi road, Qiandeng town, Kunshan city, Jiangsu province (под Шанхаем)

Tel: +86-13916634375;

e-mail: kacian0418@hotmail.com