

# SFK 850-950I



## Описание

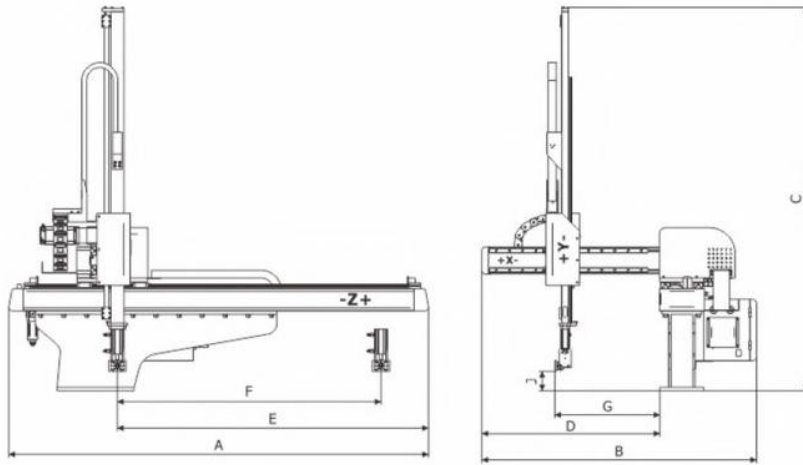
Стандартный раздвижной станок серии SFK имеет один одноступенчатый рычаг и обладает рамной конструкцией (при необходимости доступен сервопривод с двумя и тремя валами).

- Устройство серии SFK – это высокоскоростной станок, чей производственный цикл составляет от 3 до 6 секунд (например: тонкостенные изделия – ланч-боксы одноразового применения, ножи, вилки).
- Длительность производственного цикла высокоскоростного автоматического устройства серии SFK может достигать 2,8 с, а время выработки – 0,6 с.
- Высокоскоростные модели станков серии SFK являются наиболее конкурентоспособными и обладают многими производственными преимуществами.
- Робот имеет 100 наборов функций, 80 программ обучения, 18 групп стандартных программ
- Двухвальный сервопривод оснащен обычным кнопочным манипулятором
- Трехвальный сервопривод является стандартным, как и сенсорный контроллер
- Упрочненная конструкция для обеспечения более устойчивой работы

Робот оснащен надежными комплектующими: шестерня привода WMH Heriom, сервомотор

Mitsubishi, редуктор сервомотора Shimpo, приводной ремень Elatech, защита кабелей Igus, рельсы Rexroth, устройство измерения избыточного давления Panasonic

## **Технические характеристики**



Модель	A	B	C	D	E	F	G	H	I	J
SFK850I	1840	1250	1720	765	1450	1250	215	200	-	200
SFK950I	1840	1300	1820	825	1450	1250	215	200	-	200

## ПАРАМЕТРЫ

Модель	Используемая ЛМ	Длина хода	Шаг волочильного станка	Вертикальный шаг	Макс. нагрузка	Время выборки	Время цикла	Вес
	Тонн	мм	мм	мм	кг.	сек.	сек.	кг.
SFK850I	150-200	1300	510	850	5	0.8	3.2	145
SFK950I	200-260	1300	510	950	5	0.9	3.5	155

### Наши контакты офиса в России:

Адрес: 160000, г.Вологда, ул.Конева, д.15

Телефон: +7 (499) 649-41-61

E-mail: [hyundai@plasticmachinery.ru](mailto:hyundai@plasticmachinery.ru)

**Адрес:** 160025, г. Вологда, Конева 15, 3 этаж  
офис 319-331, БЦ «Деловой квартал»

**Время работы:** пн-пт: с 9.00 до 18.00

**Отдел продаж:**

Телефон: 8 (8172) 57-83-67; 8 800 555-08-60

e-mail: [info@plasticmachinery.ru](mailto:info@plasticmachinery.ru)

**Офис в Москве:**

Адрес: г. Москва, Мажоров пер. дом 14

Телефон: [+7 \(499\) 649-45-99](tel:+7(499)649-45-99)

**Технический отдел:**

Телефон: 8 (8172) 57-83-67

e-mail: [tex.dir@plasticmachinery.ru](mailto:tex.dir@plasticmachinery.ru)

**Отдел логистики:**

Телефон: 8 (991) 472-10-06

e-mail: [aa@plasticmachinery.ru](mailto:aa@plasticmachinery.ru)

**Отдел кадров:**

Телефон: 8( 991) 474-41-42

e-mail: [natalya.mikheeva@plasticmachinery.ru](mailto:natalya.mikheeva@plasticmachinery.ru)

**Отдел маркетинга:**

Телефон: 8 (8172) 26-51-96

e-mail: [nelly.redkina@plasticmachinery.ru](mailto:nelly.redkina@plasticmachinery.ru)

**Бухгалтерия:**

Телефон: 8 (8172) 23-99-12

e-mail: [glavbuh@plasticmachinery.ru](mailto:glavbuh@plasticmachinery.ru)

**Наши контакты офиса в Шанхае:**

Адрес: No.77, Xieyi road, Qiandeng town, Kunshan city, Jiangsu province (под Шанхаем)

Tel: +86-13916634375;

e-mail: [kacian0418@hotmail.com](mailto:kacian0418@hotmail.com)