

SFN 1500-2300 W



Описание

Устройство серии SFN является стандартным электрическим раздвижным станком открытого исполнения с трехвальной сервосистемой.

Преимущества сервопривода: удобная наладка, быстрое функционирование, бесперебойная работа, длительный срок службы.

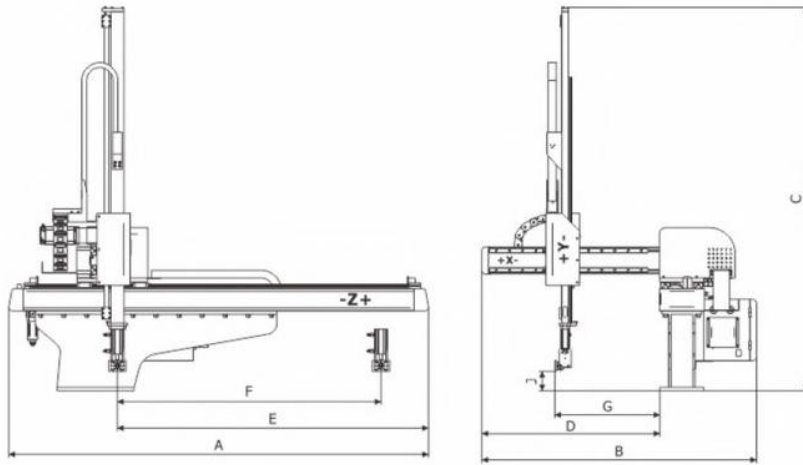
Размер детали, вынимаемой из пресс-формы не ограничен; она может быть использована в автомобильной индустрии и для бытовой техники с большими размерами (например: стиральная машина, кондиционер, холодильники и другое оборудование).

- Робот имеет 100 наборов функций, 80 программ обучения, 18 групп стандартных программ
- Двухвальный сервопривод оснащен обычным кнопочным манипулятором
- Упрочненная конструкция для обеспечения более устойчивой работы

Робот оснащен надежными комплектующими: шестерня привода WMH Heriom, сервомотор Mitsubishi, редуктор сервомотора Shimpo, приводной ремень Elatech, защита кабелей Igus,

рельсы Rexroth, устройство измерения избыточного давления Panasonic

Технические характеристики



Модель	A	B	C	D	E	F	G	H	I	J
SFK850I	1840	1250	1720	765	1450	1250	215	200	-	200
SFK950I	1840	1300	1820	825	1450	1250	215	200	-	200

ПАРАМЕТРЫ

Модель	Используемая ЛМ	Длина хода	Шаг волочильного станка	Вертикальный шаг	Макс. нагрузка	Время выборки	Время цикла	Вес
	Тонн	мм	мм	мм	кг.	сек.	сек.	кг.
SFK850I	150-200	1300	510	850	5	0.8	3.2	145
SFK950I	200-260	1300	510	950	5	0.9	3.5	155

Наши контакты офиса в России:

Адрес: 160000, г.Вологда, ул.Конева, д.15

Телефон: +7 (499) 649-41-61

E-mail: hyundai@plasticmachinery.ru

Адрес: 160025, г. Вологда, Конева 15, 3 этаж
офис 319-331, БЦ «Деловой квартал»

Время работы: пн-пт: с 9.00 до 18.00

Отдел продаж:

Телефон: 8 (8172) 57-83-67; 8 800 555-08-60

e-mail: info@plasticmachinery.ru

Офис в Москве:

Адрес: г. Москва, Мажоров пер. дом 14

Телефон: [+7 \(499\) 649-45-99](tel:+7(499)649-45-99)

Технический отдел:

Телефон: 8 (8172) 57-83-67

e-mail: tex.dir@plasticmachinery.ru

Отдел логистики:

Телефон: 8 (991) 472-10-06

e-mail: aa@plasticmachinery.ru

Отдел кадров:

Телефон: 8(991) 474-41-42

e-mail: natalya.mikheeva@plasticmachinery.ru

Отдел маркетинга:

Телефон: 8 (8172) 26-51-96

e-mail: nelly.redkina@plasticmachinery.ru

Бухгалтерия:

Телефон: 8 (8172) 23-99-12

e-mail: glavbuh@plasticmachinery.ru

Наши контакты офиса в Шанхае:

Адрес: No.77, Xieyi road, Qiandeng town, Kunshan city, Jiangsu province (под Шанхаем)

Tel: +86-13916634375;

e-mail: kacian0418@hotmail.com