

# Серия SFNK



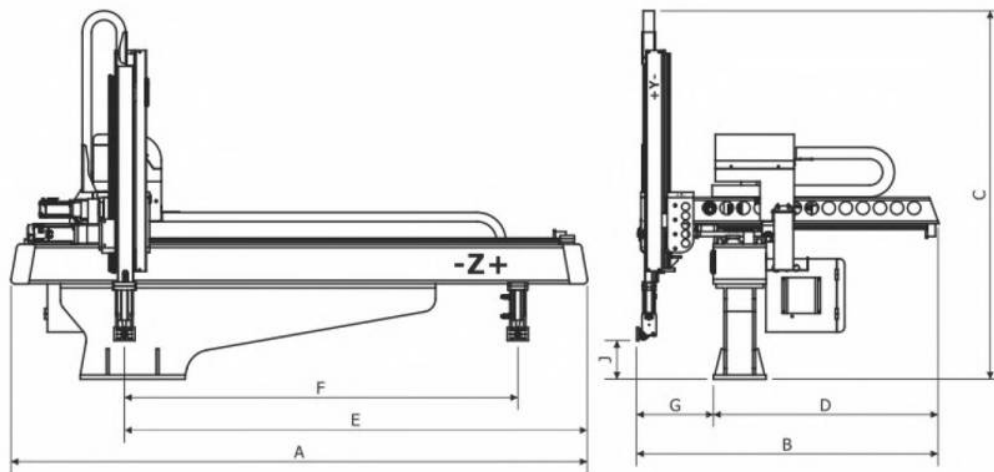
## Описание

Устройство серии SFNK является стандартным электрическим раздвижным станком открытого исполнения с трехвальной сервосистемой.

- Данное автоматическое устройство серии SFNK – это высокоскоростной станок, чей производственный цикл составляет от 3 до 6 секунд (например: тонкостенные изделия – ланч-боксы одноразового применения, ножи и вилки).
- Длительность производственного цикла высокоскоростного автоматического устройства серии SFNK может достигать 2,8 с, а время выборки – 0,6 с.
- Высокоскоростные модели станков серии SFNK являются наиболее конкурентоспособными и обладают многими производительными преимуществами.
- 100 наборов функций памяти, 80 программ обучения пользователя, 18 групп стандартных программ
- Двухвальный сервопривод оснащен кнопочным контроллером, одновальный сервопривод оснащен стандартным сенсорным контроллером
- Упрочненная конструкция для обеспечения более устойчивой работы

Робот оснащен надежными комплектующими: шестерня привода WMH Heriom, сервомотор Mitsubishi, редуктор сервомотора Shimpo, приводной ремень Elatech, защита кабелей Igus, рельсы Rexroth, устройство измерения избыточного давления Panasonic

## **Технические характеристики**



Модель	A	B	C	D	E	F	G	H	I	J
SFNK950W	1840	1150	1400	550	1500	1300	290	-	-	130
SFNK1100W	2100	1150	1450	550	1750	1550	290	-	-	130
SFNK1200W	2320	1270	1500	670	1970	1800	300	-	-	130
SFNK1300W	2500	1390	1550	790	2150	2000	300	-	-	130

## ПАРАМЕТРЫ

Модель	Используемая ЛМ	Длина хода	Шаг волоочильного станка	Вертикальный шаг	Макс. нагрузка	Время выборки	Время цикла	Вес
	Тонн	мм	мм	мм	кг.	сек.	сек.	кг.
SFNK950W	200-260	1300	510	950	5	0.65	3.2	180
SFNK1100W	300-400	1550	630	1100	5	0.7	3.5	250
SFNK1200W	400-500	1800	690	1200	7	0.8	3.8	270
SFNK1300W	450-500	2000	750	1300	7	0.85	4.1	320

### Наши контакты офиса в России:

Адрес: 160000, г.Вологда, ул.Конева, д.15

Телефон: +7 (499) 649-41-61

E-mail: [hyundai@plasticmachinery.ru](mailto:hyundai@plasticmachinery.ru)

**Адрес:** 160025, г. Вологда, Конева 15, 3 этаж  
офис 319-331, БЦ «Деловой квартал»

**Время работы:** пн-пт: с 9.00 до 18.00

**Отдел продаж:**

Телефон: 8 (8172) 57-83-67; 8 800 555-08-60

e-mail: [info@plasticmachinery.ru](mailto:info@plasticmachinery.ru)

**Офис в Москве:**

Адрес: г. Москва, Мажоров пер. дом 14

Телефон: [+7 \(499\) 649-45-99](tel:+7(499)649-45-99)

**Технический отдел:**

Телефон: 8 (8172) 57-83-67

e-mail: [tex.dir@plasticmachinery.ru](mailto:tex.dir@plasticmachinery.ru)

**Отдел логистики:**

Телефон: 8 (991) 472-10-06

e-mail: [aa@plasticmachinery.ru](mailto:aa@plasticmachinery.ru)

**Отдел кадров:**

Телефон: 8( 991) 474-41-42

e-mail: [natalya.mikheeva@plasticmachinery.ru](mailto:natalya.mikheeva@plasticmachinery.ru)

**Отдел маркетинга:**

Телефон: 8 (8172) 26-51-96

e-mail: [nelly.redkina@plasticmachinery.ru](mailto:nelly.redkina@plasticmachinery.ru)

**Бухгалтерия:**

Телефон: 8 (8172) 23-99-12

e-mail: [glavbuh@plasticmachinery.ru](mailto:glavbuh@plasticmachinery.ru)

**Наши контакты офиса в Шанхае:**

Адрес: No.77, Xieyi road, Qiandeng town, Kunshan city, Jiangsu province (под Шанхаем)

Tel: +86-13916634375;

e-mail: [kacian0418@hotmail.com](mailto:kacian0418@hotmail.com)