

## Параметры

ОПИСАНИЕ	Ед. ИЗМ	DP600-S6						DP700-S6						DP800-S6								
		5090-600 STD		6570-600 OPT		5090-700 STD		6570-700 OPT		5090-800 OPT		6570-800 STD		8780-800 OPT								
<b>УЗЕЛ СМЫКАНИЯ</b>																						
Усилие смыкания	кН	6000						7000						8000								
Рабочий ход	мм	1450/850						1600/1000						1750/1100								
Расстояние между колоннами	мм	960×860						1100×960						1200×1000								
Макс. расстояние между плитами	мм	1800						2000						2200								
Толщина пресс-формы (мин-макс)	мм	350-950						400-1000						450-1100								
Ход толкателя	мм	250						300						300								
Усилие выталкивания	кН	166						166						166								
<b>УЗЕЛ ВПРЫСКА</b>																						
		i5090 STD			i6570 OPT			i5090 STD			i6570 OPT			i5090 OPT			i6570 STD			i8780 OPT		
Диаметр шнека	мм	80	90	100	90	100	110	80	90	100	90	100	110	80	90	100	90	100	110	100	110	120
Объем впрыска	см³	2362	2990	3691	3340	4123	4989	2362	2990	3691	3340	4123	4989	2362	2990	3691	3340	4123	4989	4516	5464	6503
Масса впрыска	гр.	2150	2721	3359	3039	3752	4540	2150	2721	3359	3039	3752	4540	2150	2721	3359	3039	3752	4540	4109	4972	5918
	унция	76	96	118	107	132	160	76	96	118	107	132	160	76	96	118	107	132	160	145	175	209
Пластифицирующая способность	гр/с	71	100	136	86	117	154	71	100	136	86	117	154	71	100	136	86	117	154	108	142	169
Скорость впрыска	гр/с	544	688	849	661	817	988	544	688	849	661	817	988	544	688	849	661	817	988	720	872	1037
Давление впрыска	МПа	215	170	138	197	159	132	215	170	138	197	159	132	215	170	138	197	159	132	194	161	135
Отношение Длины/Диам. шнека	Д/Д	24.7	22	20	24.4	22	20	24.7	22	20	24.4	22	20	24.7	22	20	24.4	22	20	24.2	22	22
Ход толкателя	мм	470			525			470			525			470			525			575		
Макс. скорость вращения шнека	об/мин	145			125			145			125			145			125			115		
Сила впрыска форсунки	кН	200						200						200								
Ход форсунки	мм	600						650						700								
<b>СИЛОВОЙ УЗЕЛ</b>																						
Гидравлическая системы	МПа	17.5						17.5						17.5								
Мощность насоса	кВт	52+42						2×52						52+42								
Мощность нагревателя	кВт	47						56						47								
<b>ОСНОВНОЕ</b>																						
Объем масляного бака	л	1000						1250						1000								
Размеры машины (ДхШхВ)	м	7.9×3×2.7						8.4×3×2.8						8.5×3×2.7								
Вес машины	т	25						28						30								

В соответствии с необходимостью модернизации машины, мы можем изменять технические параметры, конфигурацию некоторых деталей и условия обслуживания без дополнительного уведомления.

## Параметры

ОПИСАНИЕ	Ед. изм	DP1000-S6												DP1200-S6											
		5090-1000 OPT			6570-1000 OPT			8780-1000 STD			11600-1000 OPT			6570-1200 OPT		8780-1200 OPT		11600-1200 STD		14700-1200 OPT					
<b>УЗЕЛ СМЫКАНИЯ</b>																									
Усилие смыкания	кН	10000												12000											
Рабочий ход	мм	2100/1300												2150/1450											
Расстояние между колоннами	мм	1300×1100												1400×1200											
Макс. расстояние между плитами	мм	2600												2750											
Толщина пресс-формы (мин-макс)	мм	500-1300												600-1300											
Ход толкателя	мм	350												400											
Усилие выталкивания	кН	210												309											
<b>УЗЕЛ ВПРЫСКА</b>																									
		I5090 OPT			I6570 OPT			I8780 STD			I11600 OPT			I6570 OPT			I8780 OPT			I11600 STD			I14700 OPT		
Диаметр шнека	мм	80	90	100	90	100	110	100	110	120	110	120	130	90	100	110	100	110	120	110	120	130	120	130	140
Объем впрыска	см <sup>3</sup>	2362	2990	3691	3340	4123	4989	4516	5464	6503	5939	7068	8296	3340	4123	4989	4516	5464	6503	5939	7068	8296	7634	8959	10391
Масса впрыска	гр.	2150	2721	3359	3039	3752	4540	4109	4972	5918	5405	6432	7549	3039	3752	4540	4109	4972	5918	5405	6432	7549	6947	8153	9455
	унция	76	96	118	107	132	160	145	175	209	191	227	266	107	132	160	145	175	209	191	227	266	245	288	334
Пластифицирующая способность	гр/с	71	100	136	86	117	154	108	142	169	142	169	198	86	117	154	108	142	169	142	169	198	140	164	190
Скорость впрыска	гр/с	544	688	849	661	817	988	720	872	1037	937	1115	1308	661	817	988	720	872	1037	937	1115	1308	1065	1250	1449
Давление впрыска	МПа	215	170	138	197	159	132	194	161	135	194	163	139	197	159	132	194	161	135	194	163	139	193	164	141
Отношение Длины/Диам. шнека	Д/Д	24.7	22	20	24.4	22	20	24.2	22	22	24	22	22	24.4	22	20	24.2	22	22	24	22	22	23.8	22	22
Ход толкателя	мм	470			525			575			625			525			575			625			675		
Макс. скорость вращения шнека	об/мин	145			125			115			115			125			115			115			95		
Сила впрыска форсунки	кН	200			200			200			200			200			200			200			200		
Ход форсунки	мм	600			650			700			750			650			700			750			750		
<b>СИЛОВОЙ УЗЕЛ</b>																									
Гидравлическая системы	МПа	17.5			17.5			17.5			17.5			17.5			17.5			17.5			17.5		
Мощность насоса	кВт	52+42			2×52			52+60			2×52+42			2×52			52+60			2×52+42			2×52+60		
Мощность нагревателя	кВт	47			56			61			70			56			61			70			80		
<b>ОСНОВНОЕ</b>																									
Объем масляного бака	Л	1000			1250			1250			1450			1250			1250			1450			1600		
Размеры машины (ДхШхВ)	м	8.9×2.8×2.7			9.2×3×2.8			9.5×3.4×2.9			10×3.6×3.3			9.4×3×2.8			9.7×3.4×2.9			10.5×3.6×3.3			11×3.8×3.4		
Вес машины	Т	40			42			44			48			48			50			54			58		

В соответствии с необходимостью модернизации машины, мы можем изменять технические параметры, конфигурацию некоторых деталей и условия обслуживания без дополнительного уведомления.

## Параметры

ОПИСАНИЕ	Ед. изм	DP1400-S6										DP1700-S6													
		8780-1400 OPT		11600-1400 OPT		14700-1400 STD		17100-1400 OPT		14700-1700 OPT		17100-1700 STD		21600-1700 OPT		28300-1700 OPT									
<b>УЗЕЛ СМЫКАНИЯ</b>																									
Усилие смыкания	кН	14000										17000													
Рабочий ход	мм	2450/1600										2650/1700													
Расстояние между колоннами	мм	1500×1360										1585×1485													
Макс. расстояние между плитами	мм	3050										3300													
Толщина пресс-формы (мин-макс)	мм	600-1450										650-1600													
Ход толкателя	мм	400										400													
Усилие толкателя	кН	309										309													
<b>УЗЕЛ ВПРЫСКА</b>																									
		i8780 OPT		i11600 OPT		i14700 STD		i17100 OPT		i14700 OPT		i17100 STD		i21600 OPT		i28300 OPT									
Диаметр шнека	мм	100	110	120	110	120	130	120	130	140	130	140	150	120	130	140	130	140	150	140	150	160	150	160	170
Объем впрыска	см³	4516	5464	6503	5939	7068	8296	7634	8959	10391	9623	11160	12811	7634	8959	10391	9623	11160	12811	12084	13872	15783	16346	18598	20995
Масса впрыска	гр.	4109	4972	5918	5405	6432	7549	6947	8153	9455	8757	10156	11658	6947	8153	9455	8757	10156	11658	10996	12623	14362	14875	16924	19105
	унция	145	175	209	191	227	266	245	288	334	309	358	411	245	288	334	309	358	411	388	445	507	525	597	674
Пластифицирующая способность	гр/с	108	142	169	142	169	198	140	164	190	152	176	219	140	164	190	152	176	219	164	204	232	204	232	262
Скорость впрыска	гр/с	720	872	1037	937	1115	1308	1065	1250	1449	1157	1342	1541	1065	1250	1449	1157	1342	1541	1311	1505	1712	1502	1709	1930
Давление впрыска	МПа	194	161	135	194	163	139	193	164	141	177	153	133	193	164	141	177	153	133	179	156	137	173	152	135
Отношение Длины/Диам. шнека	Д/Д	24.2	22	22	24	22	22	23.8	22	22	23.7	22	22	23.8	22	22	23.7	22	22	23.6	22	22	23.5	22	22
Ход толкателя	мм	575		625		675		725		675		725		725		785		925							
Макс. скорость вращения шнека	об/мин	115		115		95		88		95		88		82		82									
Сила впрыска форсунки	кН	200		200		200		200		200		290		290											
Ход форсунки	мм	700		750		800		920		800		920		1100		1100									
<b>СИЛОВОЙ УЗЕЛ</b>																									
Гидравлическая системы	МПа	17.5		17.5		17.5		17.5		17.5		17.5		17.5		17.5		17.5							
Мощность насоса	кВт	52+60		2×52+42		2×52+60		2×52+60		2×52+60		2×52+60		2×52+60		2×52+2×42		4×52							
Мощность нагревателя	кВт	61		70		80		90		80		90		120		120									
<b>ОСНОВНОЕ</b>																									
Объем масляного бака	л	1250		1450		1600		1800		1600		1800		2000		2000									
Размеры машины (ДхШхВ)	м	9.5×3.4×2.9		10×3.6×3.3		11×3.8×3.4		12.5×4.2×3.5		12×3.8×3.4		13×4.2×3.5		13.5×4.5×4		14.5×4.5×4									
Вес машины	т	57		61		65		72		73		78		83		88									

В соответствии с необходимостью модернизации машины, мы можем изменять технические параметры, конфигурацию некоторых деталей и условия обслуживания без дополнительного уведомления.

## Параметры

ОПИСАНИЕ	Ед. изм	DP2000-S6										DP2400-S6										
		17100-2000 OPT		21600-2000 STD		28300-2000 OPT		37400-2000 OPT		21600-2400 OPT		28300-2400 STD		37400-2400 OPT		47700-2400 OPT						
<b>УЗЕЛ СМЫКАНИЯ</b>																						
Усилие смыкания	кН	20000										24000										
Рабочий ход	мм	3050/2050										3000/2000										
Расстояние между колоннами	мм	1800×1600										1900×1700										
Макс. расстояние между плитами	мм	3750										3800										
Толщина пресс-формы (мин-макс)	мм	700-1700										800-1800										
Ход толкателя	мм	400										450										
Усилие толкателя	кН	397										397										
<b>УЗЕЛ ВПРЫСКА</b>		<b>i17100 OPT</b>		<b>i21600 STD</b>		<b>i28300 OPT</b>		<b>i37400 OPT</b>		<b>i21600 OPT</b>		<b>i28300 STD</b>		<b>i37400 OPT</b>		<b>i47700 OPT</b>						
Диаметр шнека	мм	130	140	150	140	150	160	150	160	170	170	185	140	150	160	150	160	170	170	185	185	200
Объем впрыска	см³	9623	11160	12811	12084	13872	15783	16346	18598	20995	22130	26207	12084	13872	15783	16346	18598	20995	22130	26207	29567	34557
Масса впрыска	гр.	8757	10156	11658	10996	12623	14362	14875	16924	19105	20138	23849	10996	12623	14362	14875	16924	19105	20138	23849	26906	31446
	унция	309	358	411	388	445	507	525	597	674	710	841	388	445	507	525	597	674	710	841	949	1109
Пластифицирующая способность	гр/с	152	176	219	164	204	232	204	232	262	230	273	164	204	232	204	232	262	230	273	246	310
Скорость впрыска	гр/с	1157	1342	1541	1311	1505	1712	1502	1709	1930	1719	2035	1311	1505	1712	1502	1709	1930	1719	2035	2019	2359
Давление впрыска	МПа	177	153	133	179	156	137	173	152	135	169	142	179	156	137	173	152	135	169	142	161	138
Отношение Длины/Диам. шнека	Д/Д	23.7	22	22	23.6	22	22	23.5	22	22	23.9	22	23.6	22	22	23.5	22	22	23.9	22	23.8	22
Ход толкателя	мм	725		785		925		975		785		925		975		1100						
Макс. скорость вращения шнека	об/мин	88		82		82		72		82		82		72		65						
Сила впрыска форсунки	кН	200		290		290		290		290		290		290		290						
Ход форсунки	мм	920		1100		1100		1300		1100		1100		1300		1300						
<b>СИЛОВОЙ УЗЕЛ</b>																						
Гидравлическая системы	МПа	17.5		17.5		17.5		17.5		17.5		17.5		17.5		17.5						
Мощность насоса	кВт	2×52+60		2×52+2×42		4×52		52+3×60		2×52+2×42		4×52		52+3×60		5×52						
Мощность нагревателя	кВт	90		120		120		180		120		120		180		180						
<b>ОСНОВНОЕ</b>																						
Объем масляного бака	Л	1800		2000		2000		2900		2000		2000		2900		2900						
Размеры машины (ДхШхВ)	м	13×4.2×3.5		13.5×4.5×4		14.5×4.5×4		14.8×4.5×4		13.9×4.5×4		14.8×4.5×4		15.1×4.5×4		15.6×4.5×4.5						
Вес машины	Т	95		100		105		112		110		115		123		131						

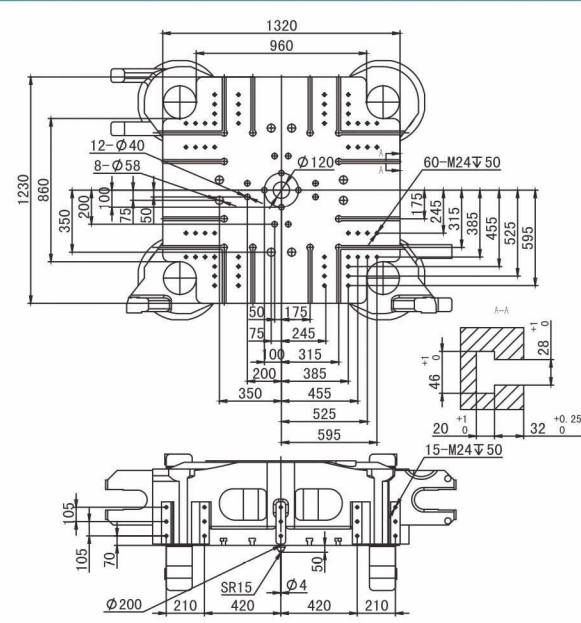
В соответствии с необходимостью модернизации машины, мы можем изменять технические параметры, конфигурацию некоторых деталей и условия обслуживания без дополнительного уведомления.

## Параметры

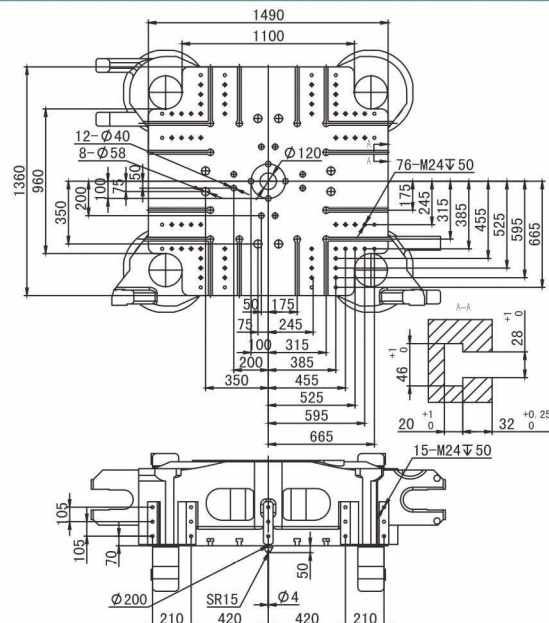
ОПИСАНИЕ	Ед. изм.	DP2800-S6							DP3300-S6								
		28300-2800 OPT		37400-2800 OPT		47700-2800 STD			28300-3300 OPT		37400-3300 OPT		47700-3300 OPT			69500-3300 STD	
<b>УЗЕЛ СМЫКАНИЯ</b>																	
Усилие смыкания	кН	28000							33000								
Рабочий ход	мм	3200/2100							3200/2200								
Расстояние между колоннами	мм	2000×1800							2270×1900								
Макс. расстояние между плитами	мм	4100							4200								
Толщина пресс-формы (мин-макс)	мм	900-2000							1000-2000								
Ход толкателя	мм	500							550								
Усилие толкателя	кН	450							580								
<b>УЗЕЛ ВПРЫСКА</b>																	
		i28300 OPT			i37400 OPT		i47700 STD		i28300 OPT			i37400 OPT		i47700 OPT		i69500 STD	
Диаметр шнека	мм	150	160	170	170	185	185	200	150	160	170	170	185	185	200	220	
Объем впрыска	см³	16346	18598	20995	22130	26207	29567	34557	16346	18598	20995	22130	26207	29567	34557	49416	
Масса впрыска	гр.	14875	16924	19105	20138	23849	26906	31446	14875	16924	19105	20138	23849	26906	31446	44968	
	унция	525	597	674	710	841	949	1109	525	597	674	710	841	949	1109	1586	
Пластифицирующая способность	гр/с	204	232	262	230	273	246	310	204	232	262	230	273	246	310	303	
Скорость впрыска	гр/с	1502	1709	1930	1719	2035	2019	2359	1502	1709	1930	1719	2035	2019	2359	2595	
Давление впрыска	МПа	173	152	135	169	142	161	138	173	152	135	169	142	161	138	141	
Отношение Длины/Диам. шнека	Д/Д	23.5	22	22	23.9	22	23.8	22	23.5	22	22	23.9	22	23.8	22	22	
Ход толкателя	мм	925			975		1100		925			975		1100		1300	
Макс. скорость вращения шнека	об/мин	82			72		65		82			72		65		49	
Сила впрыска форсунки	кН	290			290		290		290			290		290		290	
Ход форсунки	мм	1100			1300		1300		1100			1300		1300		1300	
<b>СИЛОВОЙ УЗЕЛ</b>																	
Гидравлическая системы	МПа	17.5			17.5		17.5		17.5			17.5		17.5		17.5	
Мощность насоса	кВт	4×52			52+3×60		5×52		4×52			52+3×60		5×52		52+4×60	
Мощность нагревателя	кВт	120			180		180		120			180		180		223	
<b>ОСНОВНОЕ</b>																	
Объем масляного бака	Л	2000			2900		2900		2000			2900		2900		3000	
Размеры машины (ДхШхВ)	м	15.1×4.7×4.5			15.5×4.7×4.7		16.0×4.7×4.5		15.9×5.8×5.0			16.2×5.8×5.0		16.6×5.8×5.2		17.0×5.8×5.2	
Вес машины	Т	129			134		140		163			168		174		180	

В соответствии с необходимостью модернизации машины, мы можем изменять технические параметры, конфигурацию некоторых деталей и условия обслуживания без дополнительного уведомления.

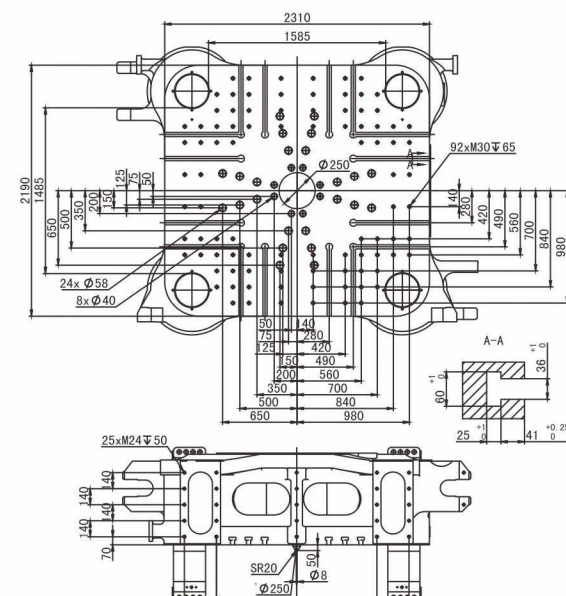
# Размеры плиты



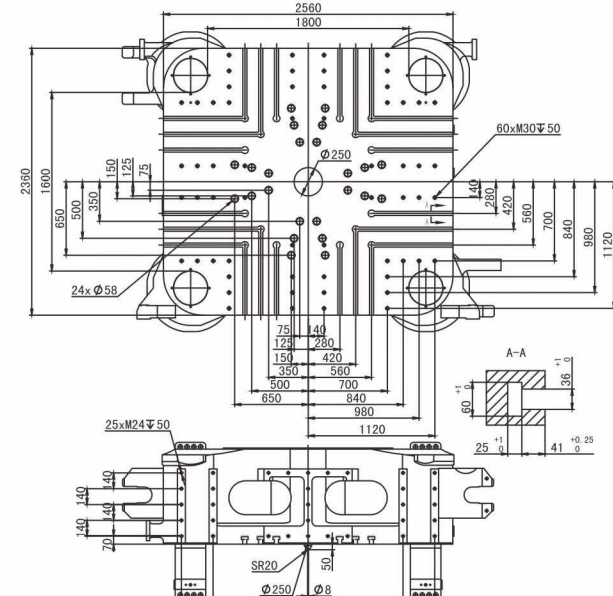
DP600-S6



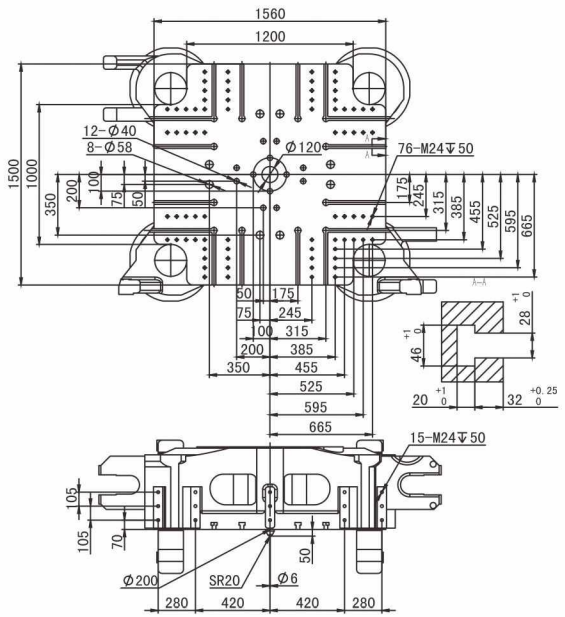
DP700-S6



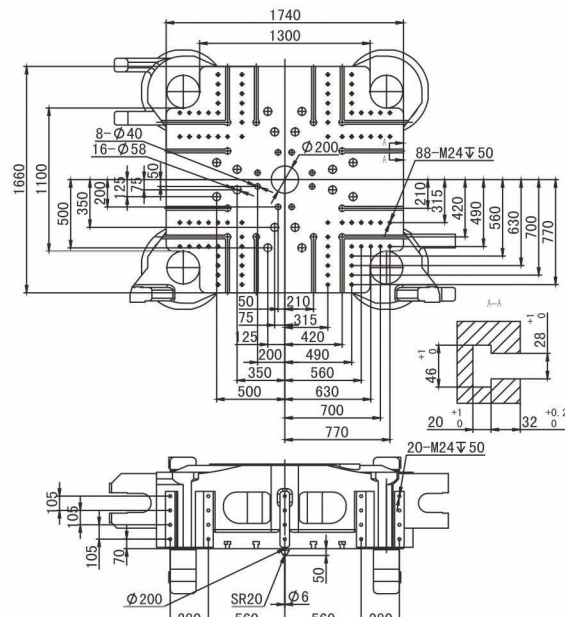
DP1700-S6



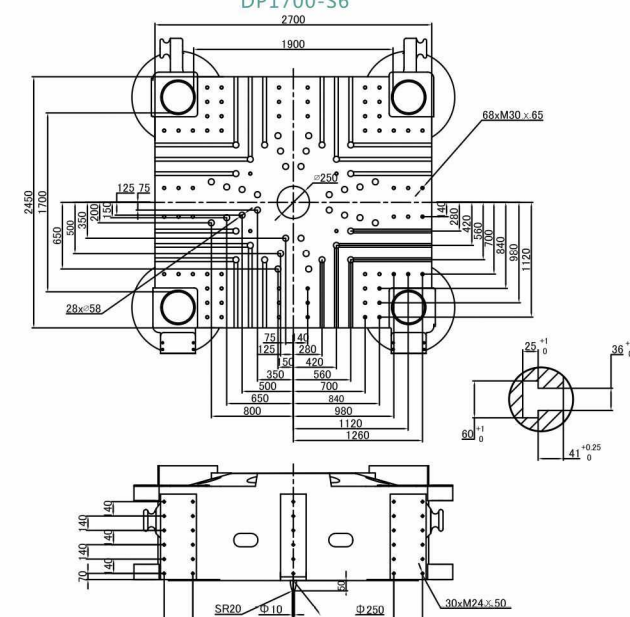
DP2000-S6



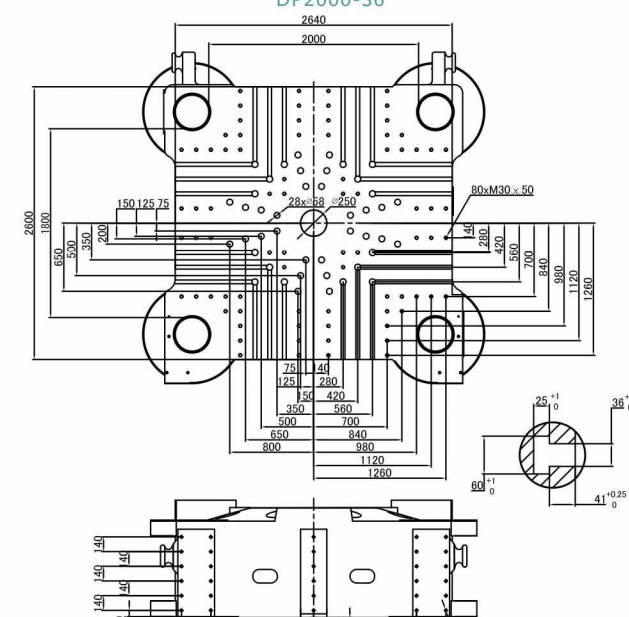
DP800-S6



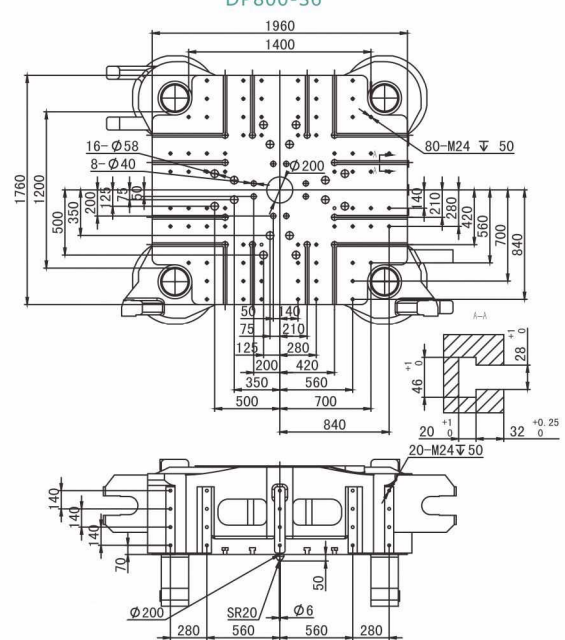
DP1000-S6



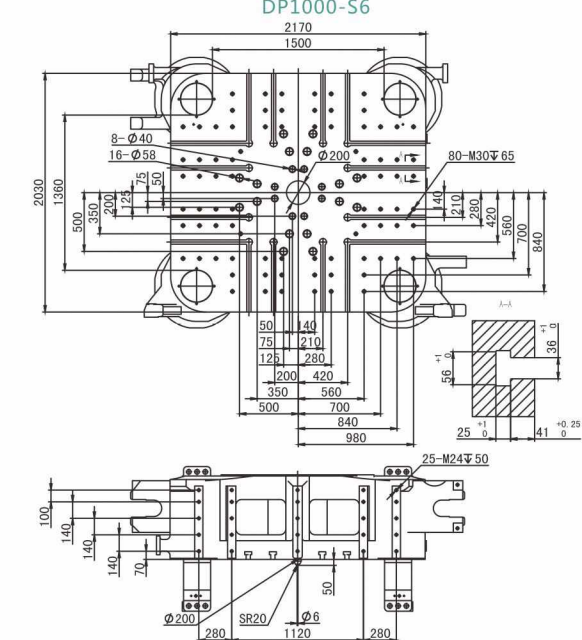
DP2400-S6



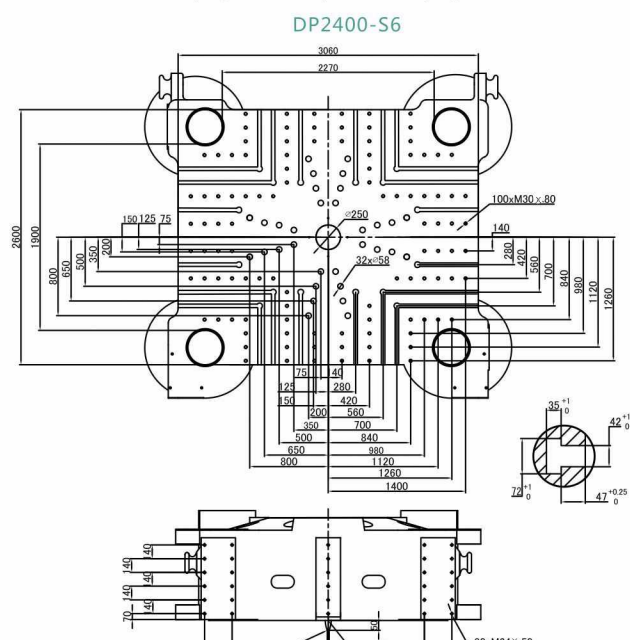
DP2800-S6



DP1200-S6



DP1400-S6



DP3300-S6

В соответствии с требованиями модернизации оборудования, мы можем изменить технические параметры, конфигурацию некоторых деталей и элементов обслуживания без предварительного уведомления.