

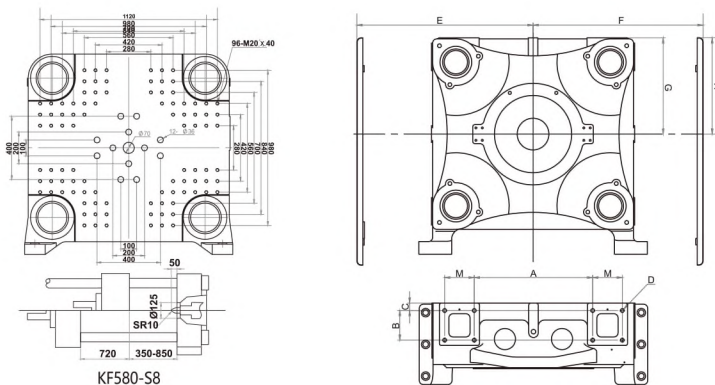
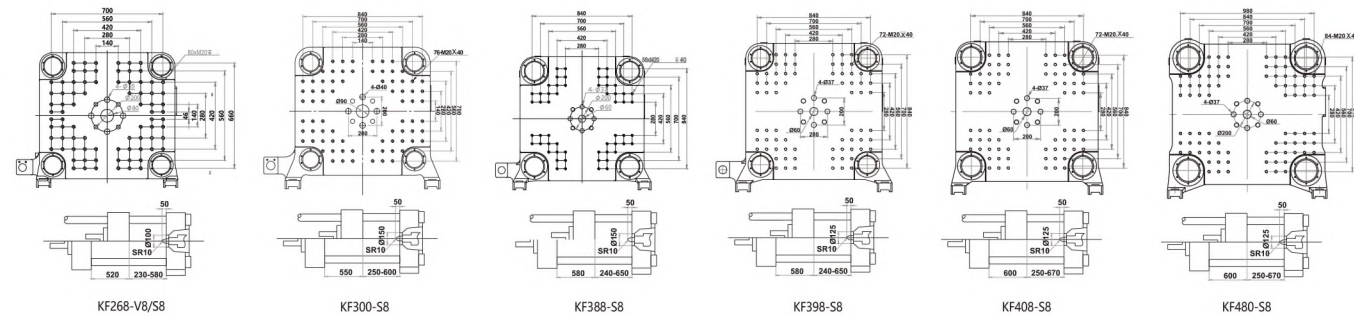
Параметры

ОПИСАНИЕ	Ед. изм.	KF268-V8/S8	KF300-S8	KF388-S8	KF398-S8*	KF408-S8*	KF480-S8*	KF580-S8*
Размеры по межд. стандарту		2680-560	3000-800	3880-870	3980-800	4080-800	4800-940	5800-1500
УЗЕЛ СМЫКАНИЯ								
Усилие смыкания	кН	2680	3000	3880	3980	4080	4800	5800
Рабочий ход	мм	520	550	580	580	600	600	720
Макс. расстояние между плитами	мм	1100	1150	1230	1230	1270	1270	1520
Размер плиты	мм	910×850	950×900	1055×1060	1000×1000	1060×1040	1180×1050	1295×1210
Расстояние между колоннами	мм	580×520	620×570	650×650	670×670	690×670	710×670	785×700
Макс. высота пресс-формы	мм	580	600	650	650	670	670	800
Мин. высота пресс-формы	мм	230	250	240	240	250	250	350
Ход толкателя	мм	120	145	100	100	100	100	150
Усилие толкателя	кН	77	77	77	77	77	77	77
УЗЕЛ ВПРЫСКА								
Диаметр шнека	мм	46	52	55	52	52	55	63
Отношение Длины/Диам. шнека	д/д	24	24	24	24	24	24	24
Давление при впрыске	МПа	189	188	182	188	188	188	176
Объем впрыска	см³	299	425	475	425	425	594	873
Масса впрыска (PS)	гр.	267	379	424	379	379	552	779
	унц	9.4	13.4	15.0	13.4	13.4	19.5	27.5
Скорость впрыска	гр/с	327	503	856	900	900	1491	1727
Ход шнека	мм	180	200	200	200	250	250	280
Скорость шнека	об/м	300	300	350	300	300	300	300
Пластикация	гр/с	52	60	68	60	60	80	100
СИЛОВОЙ УЗЕЛ								
Мощность двигателя насоса	кВт	37 / 50	40+40	51+51	51+51	51+51	40+40+51	51+51+51
Мощность нагревателя	кВт	16.4	21	30	30	30	30	40
Количество зон нагрева		-	-	5+1	-	-	-	-
ОСНОВНОЕ								
Объем масляного бака	л	420	680	900	810	900	1100	1200
Вес машины	т	8	11	16.8	15	18	21	26
Размеры машины (ДхШхВ)	м	5.6×1.4×2.1	6.7×1.9×2.2	7.1×2.1×2.2	7.1×1.9×2.2	7.2×2.1×2	7.6×2.1×2	7.9×2.2×2.3

* Стандартная синхронная подача

* В соответствии с требованиями модернизации оборудования, мы можем изменить технические параметры, конфигурацию некоторых деталей и элементов обслуживания без предварительного уведомления.

Размеры плиты



Размеры крепежных отверстий

Модель	A	B	C	D	E	F	G	H	M
KF268-V8/S8	700	140	35	4-M20 x 40	690	726	429	509	/
KF300-S8	560	140	35	8-M20 x 40	833	804	455	455.5	140
KF388-S8	560	140	35	8-M20 x 40	864	965	532	555	140
KF398-S8	560	140	35	8-M20 x 40	864	965	505	563.5	140
KF408-S8	560	140	35	4-M20 x 40	810	938	530	650	/
KF480-S8	560	140	35	4-M20 x 40	810	938	530	650	/
KF580-S8	700	140	35	8-M20 x 40	935	980	615	720	140

Огромное количество областей применения

- Серводвигатель или вариаторный насос
- Насос замкнутого цикла
- Синхронная подача и открытие пресс-формы
- Позиционирование сервоклапана для открытия пресс-формы
- Сервоклапан и аккумулятор узла впрыска
- Синхронное выталкивание и открытие пресс-формы
- Специальный шнек для РС

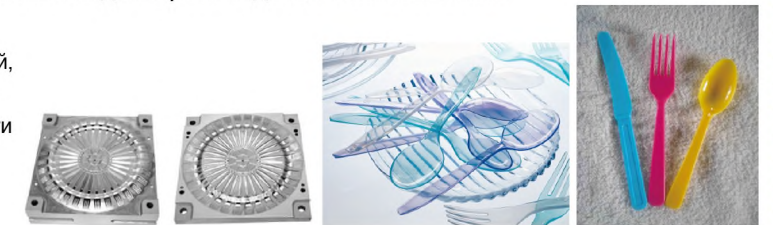
Серия KF: установка для производства одноразовых боксов для фаст-фуда



- Наше оборудование- сокращенный производственный цикл, стабильность работы и экономия.
- Предоставляем помощь в выборе помещения для производства, пресс-форм и оборудования под ваши потребности. Предлагаем различные комплектации оборудования и пресс-форм с 2,4 или даже 8 полостями.

Серия KF: Профессиональная машина для производства ножей и вилок

Это новая серия, специально разработанная для производства ножей, вилок и ложек, позволяющая добиться высокой эффективности и стабильности производства.



Серия PKF: машина для производства этикеток

- Высокопроизводительная автоматическая система IML.
- Прочная пресс-форма.
- Высокая повторяемость и производительность



Специальные приложения для РС

- Производство высокоточного электрооборудования и электронных деталей из РС



Производственный экземпляр

Модель: KF480-S8

Изделие: круглая чашка 750 мл.

Полости: 8 шт

Толщина: 0,37 мм

Вес: 12,9 г

Материал: PP

Время производственного цикла: 5.5 с (робот)

